

**SENCOR**<sup>®</sup> SVC 7500BK 3AAA



## **PL ■ Odkurzacz**

*Tłumaczenie oryginalnej instrukcji*

## **PROSIMY UWAŻNIE PRZECZYTAĆ I ZACHOWAĆ JE NA PRZYSZŁOŚĆ.**

- Niniejsze urządzenie mogą obsługiwać dzieci w wieku 8 lat oraz starsze lub osoby z obniżonymi fizycznymi, zmysłowymi lub psychicznymi zdolnościami lub też z niedostatecznymi doświadczeniami lub wiedzą, o ile znajdują się pod nadzorem, lub jeśli zostały pouczone o tym, jak obchodzić się z nim w bezpieczny sposób i rozumiejące potencjalne niebezpieczeństwa.
- Dzieci nie mogą bawić się urządzeniem. Czyszczenia i konserwacji nie mogą dokonywać dzieci, nad którymi nie jest sprawowany nadzór.
- Jeżeli przewód zasilający uległ uszkodzeniu, jego wymianę należy wykonać w specjalizowanym punkcie serwisowym, w celu uniknięcia pojawienia się niebezpiecznych sytuacji. Zabrania się używania urządzenia z uszkodzonym przewodem zasilającym.
- Przed przystąpieniem do czyszczenia lub konserwacji, należy wyciągnąć wtyczkę przewodu zasilania.



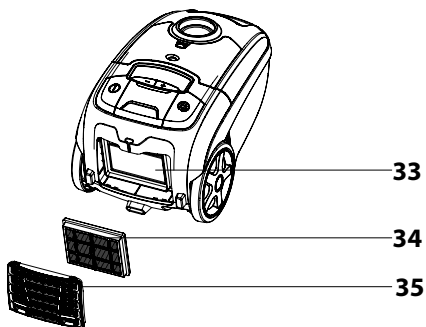
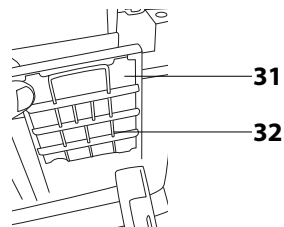
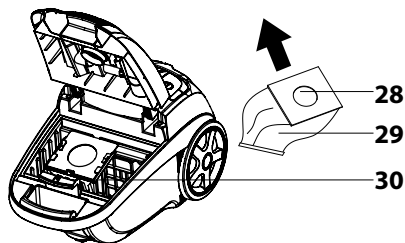
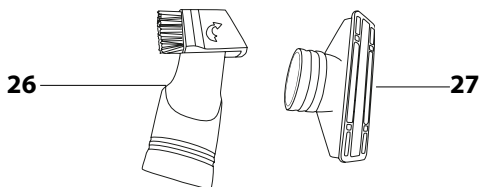
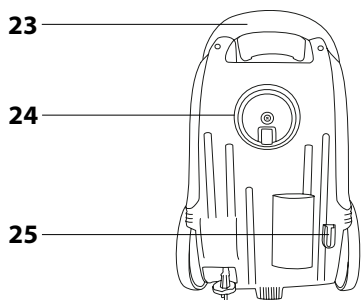
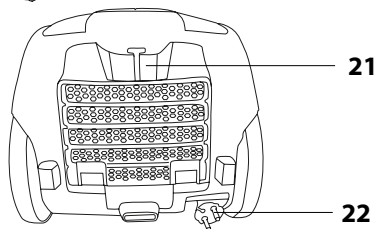
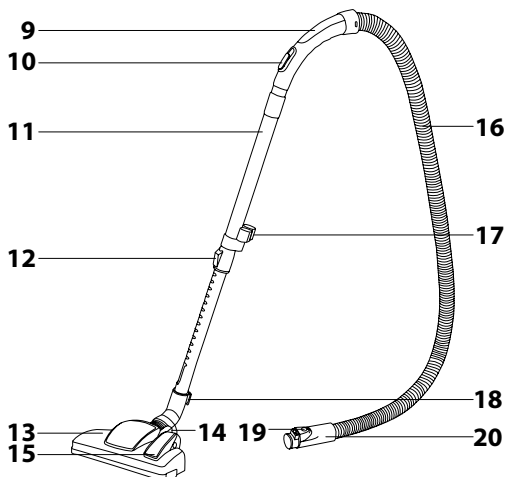
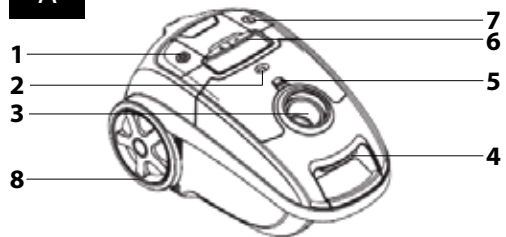
### **OSTRZEŻENIE:**

Wystrzegaj się kontaktu z wirującymi częściami akcesoriów ręcznych odkurzacza. Grozi niebezpieczeństwo zaczeplenia przez te części i możliwość skaleczenia.

- Niniejszy odkurzacz jest przeznaczony do użytku w gospodarstwach domowych, biurach i podobnego rodzaju pomieszczeniach. Nie korzystaj z niego w środowisku przemysłowym.
- Odkurzacza nie narażaj na bezpośrednie promieniowanie słoneczne i nie umieszczaj go w pobliżu otwartego płomienia lub urządzeń, które są źródłem ciepła.
- Przed podłączeniem przewodu zasilającego do gniazdka sieciowego upewnij się, że napięcie nominalne podane na etykiecie odkurzacza jest zgodne z napięciem elektrycznym w gniazdku.

- Uważaj, by przewód zasilający nie dotykał gorących powierzchni lub ostrych przedmiotów.
- Odkurzacza nie zanurzaj w wodzie ani innej cieczy oraz nie myj go pod ciekącą wodą.
- Przed włączeniem odkurzacza upewnij się, że jest w nim włożony worek na kurz oraz że wszystkie filtry wlotowe i wylotowe są zainstalowane na swoim miejscu.
- Dbaj o to, by podczas pracy odkurzacza nie były blokowane otwory wylotu powietrza lub otwór ssący.
- Odkurzacza nie stosuj do odkurzania:
  - zapalonych papierosów, palących się przedmiotów, zapalek lub rozpalonego popiołu;
  - wody i innych cieczy;
  - substancji palnych albo lotnych;
  - ostrych przedmiotów, jakimi są np. czerepy, igły, szpilki itp.;
  - mąki, tynku, cementu i innych materiałów budowlanych;
  - większych kawałków papieru albo torebek plastikowych, które mogą lekko zablokować otwór ssący.
- Podczas odkurzania niektórych rodzajów podłóg lub wykładzin podłogowych może dojść do wyładowania elektrostatycznego, które nie jest niebezpieczne dla użytkownika.
- Węża ssącego ani rury nie kładź na żadnej części twarzy.
- Odkurzacza zawsze wyłącz i odłącz od gniazdka sieciowego, jeżeli pozostawisz go bez nadzoru albo po zakończeniu korzystania z niego oraz przed czyszczeniem.
- Przewód zasilający odłączaj od gniazdka sieciowego poprzez pociąganie za wtyczkę, a nie za przewód. Inaczej mogłoby dojść do uszkodzenia przewodu zasilającego lub gniazdka. Podczas zwijania zalecamy trzymać kabel ręką.
- Jeśli przewód zasilający jest uszkodzony, jego wymianę powierz specjalistycznemu serwisowi. Nie wolno używać odkurzacza z uszkodzonym przewodem zasilającym.
- Nie używaj odkurzacza, jeśli nie działa on prawidłowo, został uszkodzony lub zanurzony w wodzie. Nie naprawiaj sam odkurzacza ani w żaden sposób go nie zmieniaj. Wszelkie naprawy należy powierzyć autoryzowanemu serwisowi. Ingerencją w urządzenie narażasz się na ryzyko utraty ustawowego prawa wynikającego z roszczeń do wad gwarancji jakości.

A



# Odkurzacz

## Instrukcja obsługi

- A1** Przycisk nawijania przewodu  
**A2** Wskaźnik zapalenia worka  
**A3** Otwór do podłączenia węża  
**A4** Zabezpieczenie do zablokowania i odblokowania pokrywy  
**A5** Przycisk do otwarcia pojemnika na akcesoria  
**A6** Przyciski +/- służą do regulacji mocy silnika.  
**A7** Przycisk START/STOP  
**A8** Koło z gumową powierzchnią  
**A9** Uchwyt  
**A10** Przesuwana kłapa do zasysania powietrza  
**A11** Rura teleskopowa  
**A12** Blokada rury teleskopowej  
**A13** Końcówka podłogowa  
**A14** Pozycja przełącznika do odkurzania dywanów  
**A15** Pozycja przełącznika do odkurzania twardych (gładkich) podłóg  
**A16** Wąż  
**A17** Uchwyt na akcesoria (w zależności od modelu)  
**A18** Zapadka dla pojeźni i pionowej pozycji parkowania
- A19** Blokada  
**A20** Wąż elastyczny  
**A21** Pozioma pozycja parkowania  
**A22** Przewód zasilający  
**A23** Rękojeść do przenoszenia  
**A24** Przednie kołko z mechanizmem obrotowym  
**A22** Pionowa pozycja parkowania  
**A26** Końcówka szczelinowa do odkurzania trudno dostępnych miejsc (np. okien, kątów, bibliotek, przestrzeni pomiędzy materacami, tapicerką itp.)  
**A27** Końcówka do tapicerki z zakładaną szcztoką  
**A28** Uchwyt worka na kurz  
**A29** Worek na kurz\*  
**A30** Uchwyt worka na kurz  
**A31** Mikrofiltr wlotowy  
**A32** Kratka mikrofiltra wlotowego  
**A33** Mikrofiltr wylotowy  
**A34** Filtr wylotowy HEPA  
**A35** Kratka mikrofiltra wylotowego i HEPA filtra

## MONTAŻ ODKURZACZA

### Wsunięcie węża do tworów do zasysania powietrza:

Jednocześnie naciśnij obie blokady na końcówce węża **A20** a końcówkę **A20** wsuń do otworu **A3** w odkurzacz, do momentu usłyszenia zatrzaśnięcia. Teraz, wąż **A16** jest zabezpieczony we właściwej pozycji.

### Założenie uchwytu na rurę teleskopową:

Uchwyt załóż na grubszą część rury teleskopowej **A11**.

### Załącz końcówkę do odkurzania podłogi na rurę teleskopową:

Załącz końcówkę do odkurzania podłogi na rurę teleskopową:

### Regulacja długości rury teleskopowej:

W razie potrzeby dostosuj długość rury teleskopowej **A11** – przesuwając i przytrzymując zabezpieczenie **A12** na rurze **A11** w kierunku strzałki i jednocześnie ustaw odpowiednią długość rury teleskopowej **A11**. Następnie zwinij blokadę **A12** i rurę **A11** przesun lekko, do momentu pojawienia się dźwięku charakterystycznego zatrzaśnięcia części. Teraz rura teleskopowa **A11** jest już zablokowana.

## EKSPLOATACJA ODKURZACZA

### Podłączenie odkurzacza do sieci elektrycznej

Pociągnięciem za wtyczkę przewodu zasilającego **A22** odwin wymagany długość przewodu. Wtyczkę przewodu zasilającego włóż do gniazdka elektrycznego.



#### Ostrzeżenie:

Złoty znak na przewodzie zasilającym ostrzega przed zbliżającym się końcem przewodu zasilającego. Nigdy nie wyciągaj przewodu za czerwony znak.

### Ustawienie końcówki podłogowej w zależności od rodzaju powierzchni

W zależności od rodzaju oczyszczanej powierzchni ustawiamy następujący przełącznik znajdujący się na końcówce **A13** do odkurzania podłóg:

- Do odkurzania dywanów, wsuń szcztokę za pomocą przełącznika.
- Do odkurzania twardych (gładkich) podłóg wsuń szcztokę za pomocą przełącznika.

### Włączenie i wyłączenie odkurzacza

Aby włączyć odkurzacz należy wcisnąć przycisk START/STOP **A7** aby wyłączyć odkurzacz wcisnąć jeszcze raz przycisk **A7**.

### Regulacja siły ssania

Siłę ssania można regulować przy pomocy przycisków +/- **A6**. Przyciskiem + zwiększa się moc odkurzacza - zmniejsza się moc. W mniejszym zakresie, moc ssania można regulować mechanicznie za pomocą przesuwanego regulatora **A10** na uchwycie węża **A9**.



#### Rady:

- Maksymalną moc ssania stosuj w przypadku odkurzania dywanów i twardych podłóg. Zredukowane ssanie zastosuj w przypadku odkurzania tapicerki, zasłon itp.
- Jeżeli podczas odkurzania dojdzie do niedrożności uchwytu węża **A9**, odłącz go od rury teleskopowej **A11** i odłącz również wąż **A16** od odkurzacza. Uchwyt następnie wsuń do otworu ssącego na odkurzacz i zanieczyszczenia broniące przepływu powietrza odciągaj.

## Krótkie przerwanie odkurzania

Aby na krótko przerwać odkurzanie, można w tym celu skorzystać z poziomej **A21** lub pionowej **A25** pozycji parkowania na odkurzacz, do której można wsunąć zatrzaśk na końcówce podłogowej.



#### Ostrzeżenie:

Nie przemieszczaj odkurzacza w chwili, kiedy korzystasz z pozycji parkowania! Ryzyko złamania zatrzaśku **A18** na końcówce podłogowej **A13**.

## Zakończenie odkurzania

Po zakończeniu odkurzania najpierw wyłącz odkurzacz wciśnięciem przycisku START / STOP **A7** i następnie odłącz wtyczkę przewodu zasilającego z gniazdka elektrycznego. Aby zwinąć przewód zasilający **A22** do odkurzacza, należy nacisnąć i przytrzymać jedną ręką przycisk zwijania **A1** a drugą ręką przytrzymać przewód **A22**.



#### Rada:

Jeżeli przewód zasilający **A22** nie zostanie w pełni zwinięty do odkurzacza, należy zwolnić przycisk zwijacza **A1**, lekko wyciągnąć przewód z odkurzacza na długość około 50 cm i ponownie nacisnąć przycisk zwijacza **A1**.

## Przenoszenie odkurzacza

Odkurzacz można uchwycić i przenieść trzymając za uchwyt.

Końcówka do twardych podłóg **A28** zapewnia doskonale i jednocześnie oszczędne odkurzanie gładkich, twardych powierzchni, dzięki szcztokę ze 100% naturalnym włosiem. Możesz nią odkurzać podłogi wrażliwe na zarysowania, jakimi są drewniane podłogi, podłogi pływające, płytki podłogowe, linoleum itp.

Mini turboszcztoka **A29** jest doskonałym pomocnikiem do usuwania sierści zwierząt, włosów itp. I jednocześnie do odkurzania w trudno dostępnych miejscach. Możesz jej użyć nie tylko w domu, ale także w samochodzie. Szybko i efektywnie usuwa włosy, sierść zwierzęcą i inne zanieczyszczenia z foteli samochodowych, tapicerki, poduszek oraz z innych powierzchni tekstylnych.

Długa elastyczna końcówka szczelinowa **A30** służy do odkurzania bardzo trudno dostępnych miejsc gdziekolwiek w twoim samochodzie.

## CZYSZCZENIE I KONSERWACJA



#### Ostrzeżenie:

Przed rozpoczęciem czyszczenia odłącz urządzenie od źródła prądu

### Wymiana worka na kurz

Rozwieszenie kontrolki **A2** napalenia worka na kurz sygnalizuje konieczność wymiany worka na kurz **A29**. Jeżeli nie wykonasz wymiany worka na kurz **A29** według instrukcji, nastąpi spadek mocy odkurzania.

- 1) Naciskając jednocześnie blokadę pokrywy **A4** i pociągając w górę otworzyć przestrzeń filtra odkurzacza.
- 2) Pociągając za ramkę **A28** worka na kurz w kierunku strzałki, wyciągnij z uchwytu **A30** i włóż nowy worek.
- 3) Zamknij pokrywę odkurzacza, pojawi się dźwięk zatrzaśnięcia.

### Czyszczenie i wymiana mikrofiltra wlotowego i filtra wylotowego HEPA

- 1) Naciskając jednocześnie blokadę pokrywy **A4** i pociągając w górę otworzyć przestrzeń filtra odkurzacza.
- 2) Pociągając za ramkę **A28** worka na kurz w kierunku strzałki, wyciągnij z uchwytu **A30** aby udostępnić miejsce w celu wyjścia filtra.
- 3) Pociągając w swoim kierunku wychylić kratkę **A32** mikrofiltra wlotowego, po czym wyciąć mikrofiltr **A31**.
- 4) Jednocześnie naciśnij oba przyciski PUSH w tylnych części odkurzacza. W ten sposób tylna kratka **A35** mikrofiltra wylotowego i HEPA filtra zostanie otwarta. Kratkę **A35** połóż obok i wyjmij oba filtry.
- 5) Mikrofiltry **A31**, **A33** można w przypadku lekkiego zanieczyszczenia umyć w bieżącej ciepłej wodzie. Filtr HEPA **A34** można w przypadku lekkiego zanieczyszczenia lekko i krótko umyć pod słabym strumieniem bieżącej i lekko ciepłej wody. W ten sposób zostaną usunięte zanieczyszczenia. W przypadku dużego zanieczyszczenia filtrów zastąp je nowymi.
- 6) Obaj filtry **A31** i **A33** pozostaw do wyschnięcia. Nie suszyć na grzejniku (kaloryferze) lub suszarką do włosów. Mikrofiltr wlotowy **A31**, wylotowy HEPA **A34**, mikrofiltr **A33** oraz kratkę należy następnie umieścić w poprawnych miejscach.
- 7) Ponownie włóż worek na kurz **A29**.
- 8) Zamknij pokrywę odkurzacza, pojawi się dźwięk zatrzaśnięcia.

#### Ostrzeżenie:

Nie wkładaj do odkurzacza mokrych lub wilgotnych filtrów! Należy odczekać do dokładnego wysuszenia.



## Czyszczenie odkurzacza

Do czyszczenia zewnętrznych części urządzenia należy użyć delikatnej ściereczki zwilżonej w ciepłej wodzie. Do czyszczenia nie stosuj ściernych środków czyszczących, rozcieńczalników ani rozpuszczalników, w odwrotnym przypadku występuje ryzyko uszkodzenia powierzchni.

## USUWANIE PROBLEMÓW

Zanim wrócisz się do naszego punktu serwisowego, zapoznaj się najpierw z poniższą tabelą:

Problem	Prawdopodobna przyczyna	Możliwe rozwiązanie
Silnik nie uruchomi się.	Przewód zasilający <b>A22</b> nie jest dostatecznie wsunięty w gniazdko elektryczne. Gniazdko elektryczne jest uszkodzone. Odkurzacze nie jest włączony	Całkowicie wsuń wtyczkę do gniazdka elektrycznego. Skontroluj gniazdko elektryczne. Włącz urządzenie.
Niski poziom mocy ssania.	Urządzenie jest niedrożne.  Worek na kurz <b>A29</b> jest całkowicie pełny.	Usuń przedmioty, które powodują niedrożność urządzenia. Wymień worek na kurz za nowy.
Przewód zasilający nie zwija się całkowicie.	Prawdopodobnie przewód <b>A22</b> podczas zwijania wydosłał się poza szpułę.	Podczas zwijania trzymać przewód lekko napięty.
Nie można wyciągnąć przewodu.	Przewód niewłaściwie się nawiniął.	Naciśnij przycisk zwijacza przewodu <b>A1</b> i spróbuj ponownie zwinać.
Nie działa regulacja mocy <b>A6</b> .	Urządzenie jest uszkodzone.	Przełącz urządzenie do naprawy. (tylko przez specjalistę).
Przewód zasilający <b>A22</b> zwija się w niepożądanym momencie.	Uszkodzony mechanizm zwijacza.	Przełącz urządzenie do naprawy. (tylko przez specjalistę).

## PRZECHOWYWANIE ODKURZACZA

Odkurzacze można przechowywać w stanie rozłożonym na poszczególne części lub można pozostawić w stanie złożonym, i pozostawić w jednej z pozycji parkowania.

## DANE TECHNICZNE

Nominalny zakres napięcia ..... 220-240 V  
Częstotliwość nominalna ..... 50/60 Hz  
Znamionowy pobór mocy ..... 750 W  
Klasa ochrony (przed porażeniem prądem elektrycznym) ..... II  
Poziom emisji hałasu ..... 75 dB(A)  
Długość przewodu zasilającego ..... 7 m  
Promień roboczy ..... 10 m  
Pojemność worka na kurz ..... 3,5 l  
Wymiary (długość × szerokość × wysokość) ..... 470 × 290 × 260 mm  
Masa ..... 5,3 kg

Deklarowana wartość emisji hałasu urządzenia wynosi 75 dB(A), co oznacza poziom mocy akustycznej A w stosunku do referencyjnej mocy akustycznej 1 pW.

Zmiana tekstu oraz parametrów technicznych zastrzeżona.

## ZALECENIA I INFORMACJE ODNOŚNIE POSTĘPOWANIA Z UŻYTYM OPAKOWANIEM

Użyty materiał opakowaniowy odłóż w miejsce przeznaczone lokalnie do odkładania odpadów.

## UTYLIZACJA ZUŻYTYCH URZĄDZEŃ ELEKTRYCZNYCH I ELEKTRONICZNYCH



Taki symbol umieszczony na produkcie lub w załączonej dokumentacji oznacza, iż użytych produktów elektrycznych i elektronicznych nie można wyrzucać wraz ze zwykłymi odpadami z gospodarstw domowych. W celu poprawnej likwidacji, renowacji i recyklingu oddaj te produkty w określonych punktach zbiórki. Opcjonalnie w niektórych krajach Unii Europejskiej lub w innych krajach europejskich możesz zwrócić swoje produkty lokalnemu sprzedawcy w przypadku zakupu równoważnościowego nowego produktu.

W wyniku właściwej utylizacji tego produktu pomagasz zachować cenne źródła naturalne i przyczyniasz się do zapobiegania potencjalnych negatywnych wpływów na środowisko naturalne i zdrowie człowieka, które mogłyby być następstwem niewłaściwej utylizacji odpadów. Więcej informacji prosimy zasięgnąć w lokalnym urzędzie lub w najbliższym punkcie zbiórki.

W razie niepoprawnej likwidacji tego rodzaju odpadów zgodnie z krajowymi przepisami mogą zostać nałożone kary.

### Dla podmiotów gospodarczych na terenie Unii Europejskiej

Jeżeli chcesz likwidować urządzenia elektryczne i elektroniczne, załaduj potrzebnych informacji od swojego sprzedawcy lub dostawcy.

### Utylizacja w pozostałych krajach poza terenem Unii Europejskiej

Ten symbol obowiązuje na terenie Unii Europejskiej. W razie konieczności utylizacji tego produktu, załaduj potrzebnych informacji o poprawnym sposobie utylizacji od lokalnych urzędów lub od samego sprzedawcy.



Niniejszy produkt spełnia wszelkie podstawowe wymagania dyrektyw UE, które go dotyczą.